



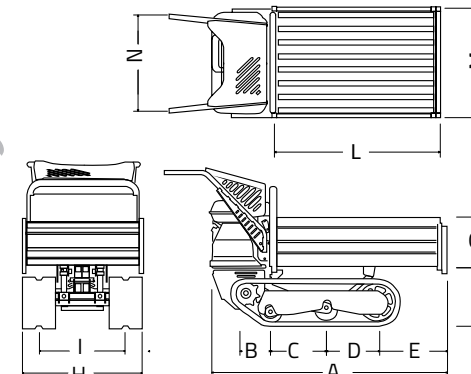


Technical specifications / Especificaciones



	Engine / Motor Petrol / Gasolina	Honda Gx 160 5 hp
	Transmission / Transmisión Type / Tipo	meccanica / mecánica
	Forward low / Primera marcha	2,2 Km/h (1.4 mph)
	Forward high / Segunda marcha	3,9 Km/h (2.4 mph)
	Reverse / Marcha atrás	1,9 Km/h (1.2 mph)
	Tracks / Sistema de rodamiento Standard track width / ancho de vía	180 mm (7.1 in)
	Track roller with grease / Rodillos oscilantes con grasa	2
	Automatic track tensioning spring / Pistas de ajuste automat. de la tensión del resorte	Si
	Performance and dimensions/ Rendimiento y dimensiones Operating load / Capacidad operativa	400 Kg (882 lb)
	Dry weight / Peso del Equipo	195 Kg (430 lb)
	Skip lenght / Longitud caja	da 1000 a 1200 mm (39.4 to 47.2 in)
	Skip width / Ancho caja	da 740 a 1040 mm (24.4 to 36.2 in)



	mm	in
(A)	1670	65.8
(B)	145	5.7
(C)	330	13
(D)	335	13.2
(E)	270	10.6
(F)	360	14.2
(G)	225	8.86
(H)	660	26
(I)	480	18.9
(L)	1000	39.4
(M)	740	29.1
(N)	600	23.6